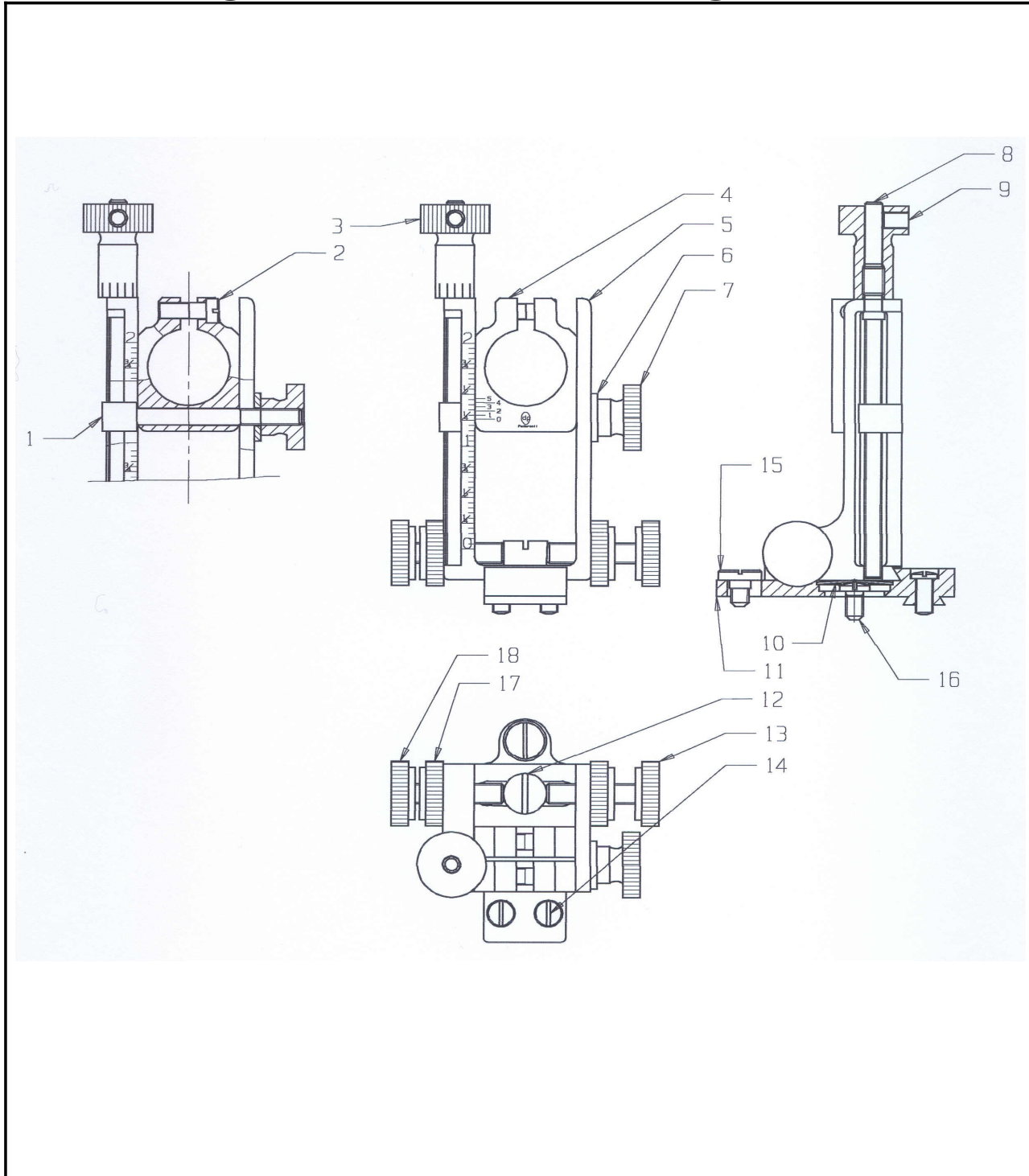


# Attacco cannocchiale Middle & Long Range Rear scope mount Middle & Long Range Montage lunette "Mid & Long" distance



<b>Nomenclatura / List / Liste</b>				<b>Codice Reference</b>
<b>No.</b>	<b>Italiano</b>	<b>English</b>	<b>Français</b>	<b>Référence</b>
1	Tirante bloccaggio regolazione verticale	Elevation adjustment stay bar	Tirant de blocage réglage vertical	M70SPC5866
2	Vite bloccaggio tubo cannocchiale	Scope blocking screw	Vis blocage lunette	M70PFC5637
3	Pomolo per regolazione verticale	Elevation adjustment knob	Bouton réglage vertical	M70SPC5870
4	Blocchetto/collare	Collar/mount	Montage	0800002102
5	Staffa/ montante	Mount/staff	Axe/montant	0800002101
6	Rondella per ghiera regolazione verticale	Elevation adjst. Nut washer	Rondelle pour embout réglage vert.	M70RON5880
7	Ghiera di bloccaggio regolazione verticale	Elevation adjustment blocking nut	Embout de blocage réglage vert.	M70SPC5869
8	Vite regolazione verticale	Elevation adjustment screw	Vis de réglage vertical	M70SPC5871
9	Grano bloccaggio pomolo	Knob blocking dowel	Grain de blocage bouton	M700ST5879
10	Molla base	Base spring	Ressort de l'embase	0800003883
11	Base	Base	Embase	0800002103
12	Vite perno spostamento orizzontale	Windage adjst. pin screw	Vis coupille réglage horizontal	M70PFC5868
13	Vite spostamento orizzontale	Windage adjst. screw	Vis réglage horizontal	M70SPC5867
14	Vite bloccaggio base	Base mounting screw	Vis de montage de l'embase	M70TFC5502
15	Vite anteriore base	Front base screw	Vis antérieure embase	M70AFM5890
16	Vite posteriore base	Rear base screw	Vis postérieure embase	M70AFC1148
17	Ghiera di bloccaggio orizzontale	Windage blocking nut	Embout de blocage réglage horiz.	0800004039
18	Vite spostamento orizzontale lunga	Windage adjusting long screw	Vis longue réglage horizontal	M70SPC5955